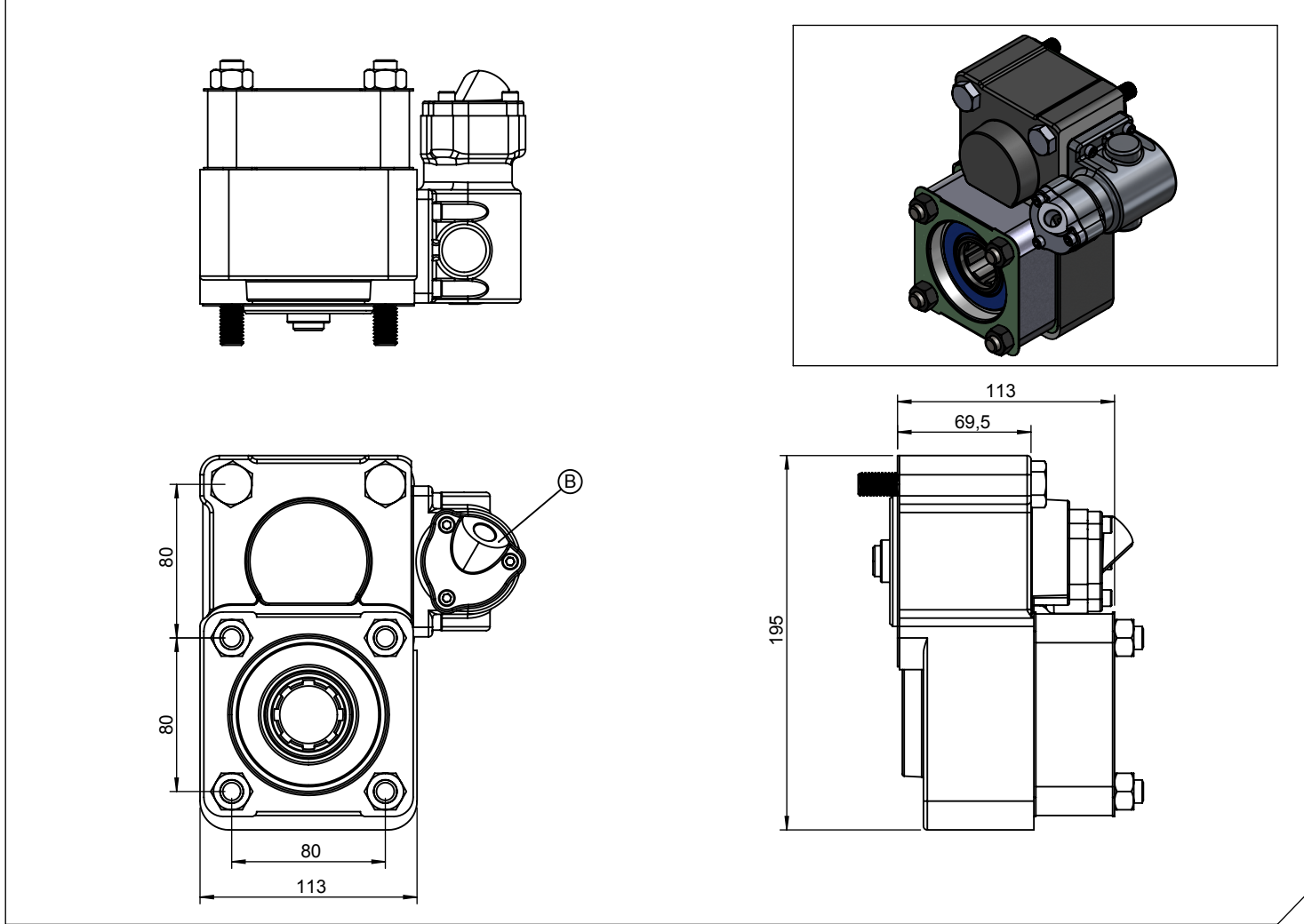


Araç Tipi Vehicle Type	214.26-220.26-280 FATİH/2520L-2621 BMC 280/FODEN 3000/ SEDDON 211 FORD CARGO / 522-822-620 26.234-26.264-26.284 MAN 6X2 EURO / NISSAN CPC 16 RENAULT MIDLUM 270 / TATA LPTA 1621 TC 6x6-LPS 4021 TC / ERF ES6
Şanzıman Tipi Gearbox Type	EATON FS/FSV/FSO/H/V 6109-6209-8209- A

Ürün Kodu / Product Code	EAT.3.0909.ISO
---------------------------------	-----------------------

Ürün Görünümleri / Products View



Opsiyonlar / Options

A : PTO Çıkışı (Standart DIN 5462 8X32X36 ISO 4 Delikli) Dişli pompaya akuple (3 delikli UNI bağlantı) Kaplinli (flanşlı bağlantı) B : Hava Girişi R1/4"	A : PTO Output (Standard DIN 5462 8x32x36 ISO 4 Bolt) Direct mounting UNI 3 bolt mtg. adapter Drive flange B : Air Inlet R 1/4"
---	--

Teknik Bilgi / Technical Data

Güç / Power (Kw)	Maksimum Tork / Maximum Torque		Çevrim Oranı Ratio	Bağlantı Şekli Mounting Side	Kumanda Kontrol Control Type
	Nm	Kgm			
1000 Dev. / Dak.				KUYRUK/REAR	HAVALI/PNEUMATIC
32.85	313.9	32	1/1.2	Ağırlık / Weight (Kg)	Dönüş Yönü / Rotation Sense
				11	SOL/COUNTERCLOCKWISE(CCW)



KOZANOĞLU
KOZMAKSAN

Hidrolik Pompa ve Ara Şanzıman P.T.O. İmalat San. ve Tic. Ltd. Şti.
Hydraulic Pumps & Power Take-Offs Manufacturing Limited Co.

Ofis / Office
Tel. +90 312 354 05 39
Fax +90 312 354 34 59
7. Sokak No: 9
Ostim / ANKARA
e-mail: info@kozmaksan.com.tr

Fabrika / Factory
Tel. +90 312 267 39 71
Fax +90 312 267 38 72
AOS. 1. OSB. Erkunt Cad. No: 6
Sincan / ANKARA
Website: www.kozmaksan.com.tr